

## Calibrador Electrónico de Neumáticos



*Imagen*



*Satisfacción del Cliente*



*Rapidez*



*Alto Desempeño*



*Seguridad*



*Precisión*



*Alta Resistencia*



Infla/Desinfla  
Neumáticos  
Automáticamente



[www.somaxsolutions.com](http://www.somaxsolutions.com)



## TECNOLOGIA

Con 12 años de experiencia y muchas generaciones de equipos, Pneutronic presenta lo último en innovaciones:

- Panel Frontal de Aluminio.
- Botones con tecnología Sólida Piezo Eléctrica.
- Retroalimentación Visual. Luz intermitente cuando el "beep" suena.
- Íconos Universales para instrucciones.
- Unidad empotrable en cualquier gabinete sin tornillos expuestos.
- Visor LCD de 1 pulgada para mejor lectura. Visor iluminado que facilita la lectura a corta y larga distancia.
- Iluminación superior adicional que ilumina el panel frontal.
- Robusta caja de aluminio a prueba de intemperie y resistente al desgaste.
- Diseño moderno y atractivo a los clientes que mejora la apariencia de las estaciones de servicios.
- Logotipos Corporativos Disponibles
- Fácil Instalación
- 1 año de garantía
- Preciso, altamente confiable, rápido y fácil de usar
- Cumple con los estándares IP54, CE, UL, CSA, PTB e IEC.



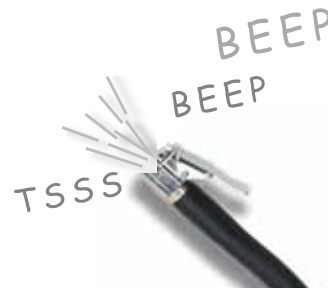
## APLICACIÓN

- Gasolineras
- Centros de Servicio
- Llanteras
- Flotillas de Autobuses y Camiones
- Arrendadoras de Autos
- Talleres Mecánicos
- Centros de Mantenimiento
- Aeropuertos

## SEGURIDAD

Pneutronic cuenta con diversas características de seguridad:

- La calibración correcta de los neumáticos genera un mejor desempeño por Kilómetro recorrido, reduce el desgaste prematuro y aumenta la seguridad.
- Controla la presión de salida para una calibración más segura.
- No hay escape de aire cuando la manguera es cortada
- Regresa automáticamente a la presión predefinida de seguridad después de la calibración
- Genera rutinas de auto diagnóstico



## OPERACIÓN

- ▶ Con Pneutronic la calibración de neumáticos se torna en una sencilla, rápida y fácil tarea. Simplemente ajuste la presión deseada usando las teclas "+" y "-" y conecte la punta de la manguera a la válvula del neumático. El neumático inflará o desinflará automáticamente hasta llegar a la presión deseada. Cuando la operación es terminada, un "BEEP" sonará indicando que el neumático está listo. Simplemente remueva la punta de la manguera de la válvula del neumático e inicie la misma operación con el siguiente.
- ▶ Punta con seguro que permite la operación, sin la necesidad de mantenerla sujeta con la mano
- ▶ Calibración precisa en una sola operación, que evita verificar la presión del neumático con calibrador manual.
- ▶ El compresor trabaja "bajo demanda". Reduce sustancialmente el costo de energía eléctrica y aumenta su vida útil.



# OPCIONES DE CONFIGURACIÓN



• Calibrador Electrónico de Neumáticos

• Manguera Reforzada de 10 m

- Opción de calentador para fríos extremos (-30° C)
- Opción de Servicio Pagado
- Modem
- Versión Balón
- O & M
- Versión de Alta Presión
- Versión de Alto Flujo
- Compatibilidad para Nitrógeno
- Control Remoto
- Punta Calibradora con Seguro
- Punta Calibradora Larga con Seguro
- Manguera tipo Resorte



## Logotipos Corporativos



• Monedero de Pared

- Unidades Autónomas
- Unidades "Todo-en-Uno"



Ranura para Monedas  
Opción

Compresor

SC-03  
Con Monedero



Manguera de Aire Retráctil

Manguera de Agua Retráctil

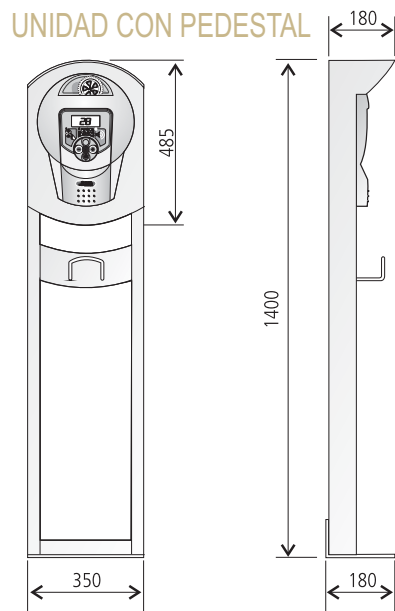
Compresor

SC-02 W

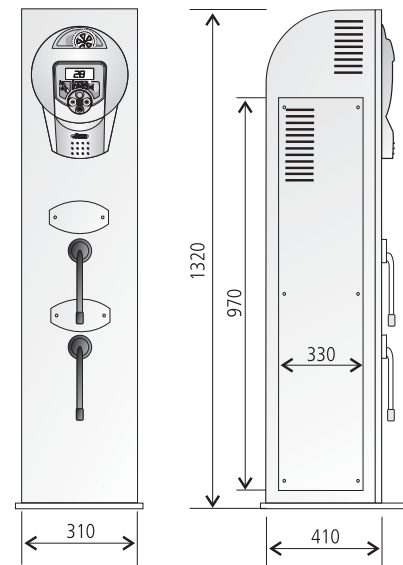
# DIMENSIONES / INFORMACIÓN TÉCNICA

	Unidad de Pared	Unidad de Pedestal	Unidad SC
Dimensiones (mm)	380 x 280 x 80	1400 x 350 x 180	1320 x 410 x 310
Peso	4 Kg - 8 Lb.	14 Kg - 29 Lb.	52 Kg - 110 Lb.
Voltage	110/220V - 50/60Hz	110/220V - 50/60Hz	110/220V - 50/60Hz
Consumo de Energía con compresor	10 W	10 W	3 KW

## PNEUTRONIC con pedestal

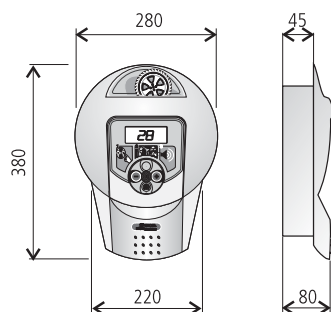


## UNIDAD AUTÓNOMA SC



## PNEUTRONIC para pared

### UNIDAD DE PARED



### Somax Solutions S.A. de C.V.

Calle Niños Héroes, 531 int 210  
Hacienda del Oro  
Tlajomulco de Zuñiga-Jal  
México - 45600

Teléfono: +52 33 3686-3178

Fax: +52 33 3686-3178

Cel: +52 33 1255-4451

Asistencia Técnica en Español

Distributed by:

